

天板（上面及び前面ノンスリット加工）

コーンナンバー 100 白色アクリル板（文字黒）4枚

コーンナンバー取付板 12

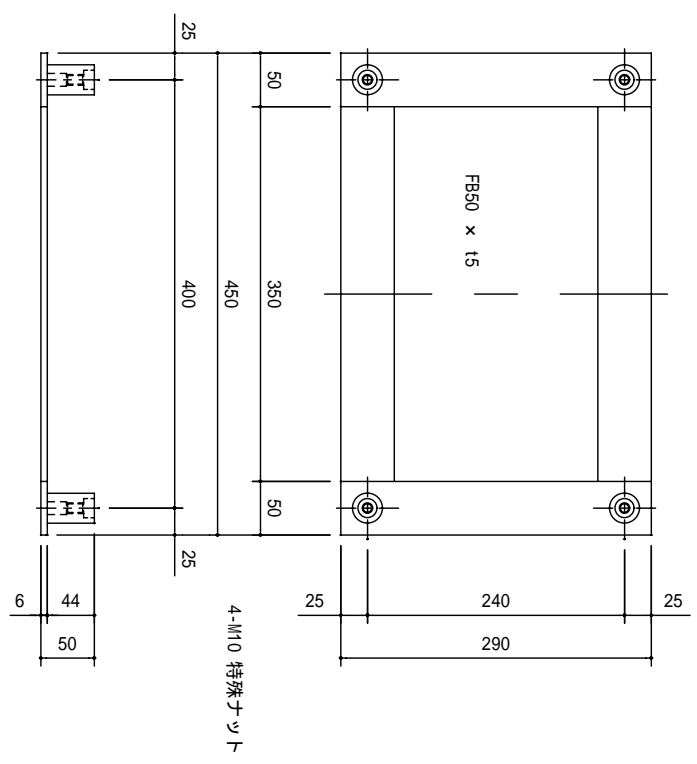
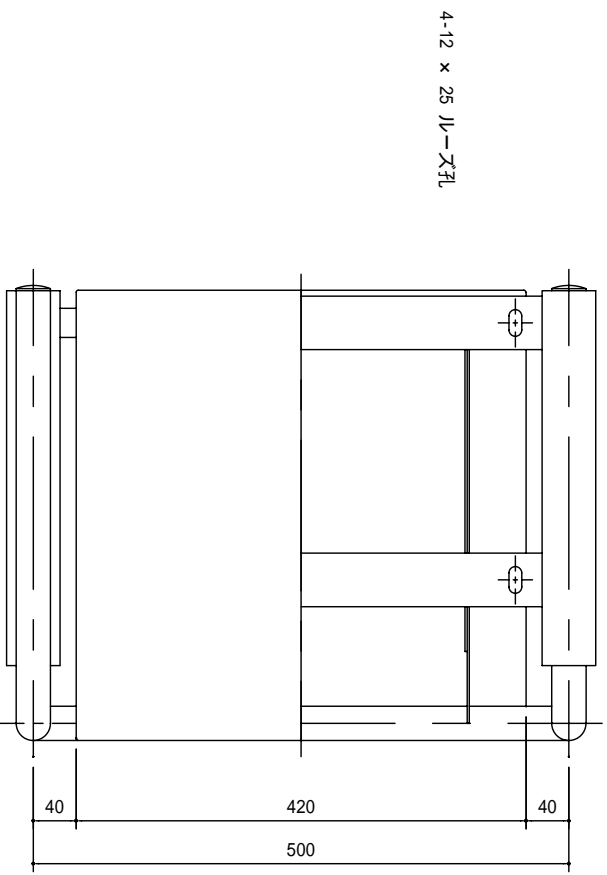
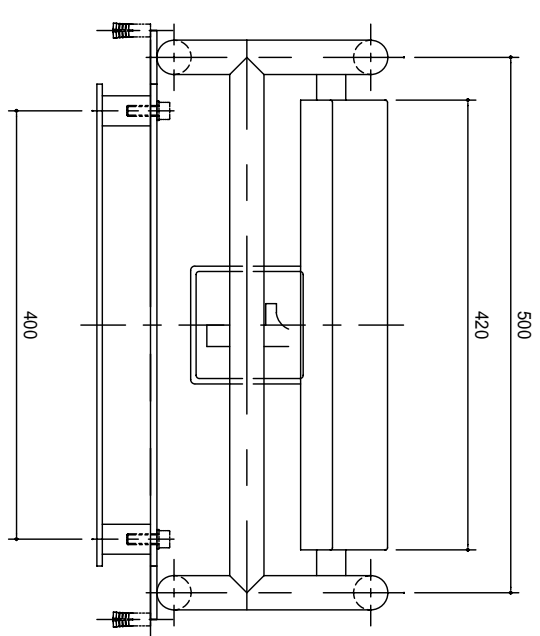
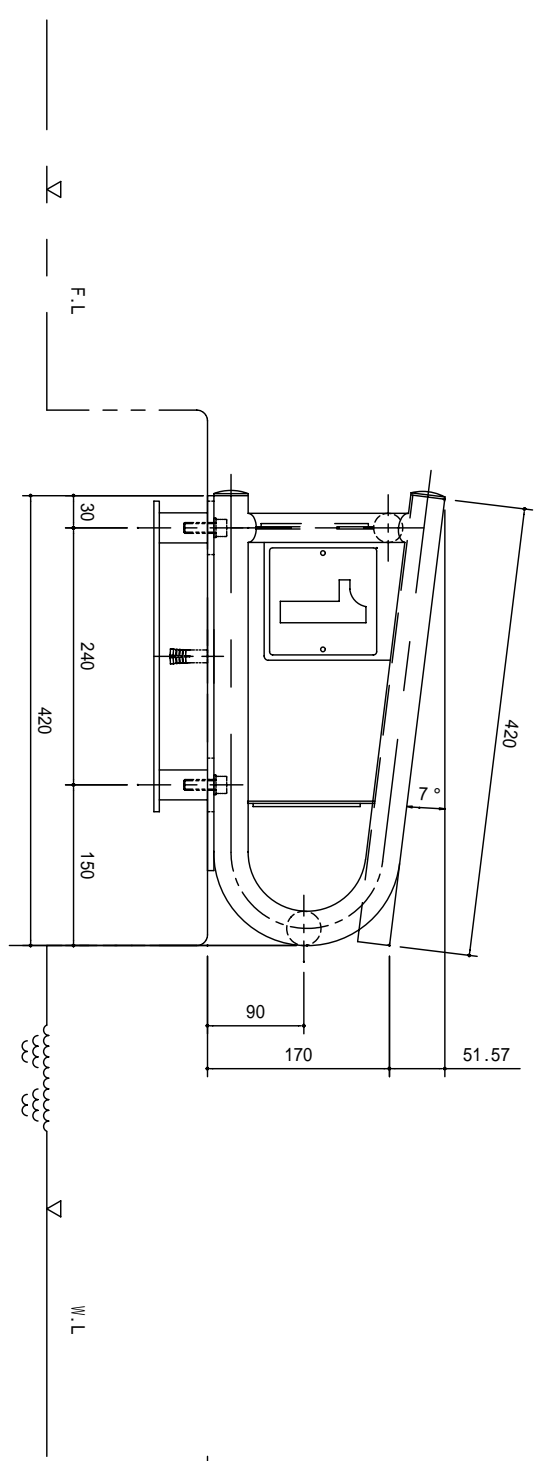
サイドフレーム 32 x 13

普泳用グリッド 32 x 11.5

スタート台ベース FB50 x 16

合マーク（2ヶ所）

4-M10 x 30 六角穴付ボルト
W付
アンカーベース



アンカーベース詳細

特記

記入なき材質は全てSUS304、外面+266F400/T7仕上とする。

SANRITSU

名称	脱着式スタート台	承認	照査	担当	日付	個数	台
図面名称	TA-1007 (低床D型)	*	K. Wada		2007.9/13		
縮尺	1/5					図面番号	